

MATRICES DE EXTRUSIÓN



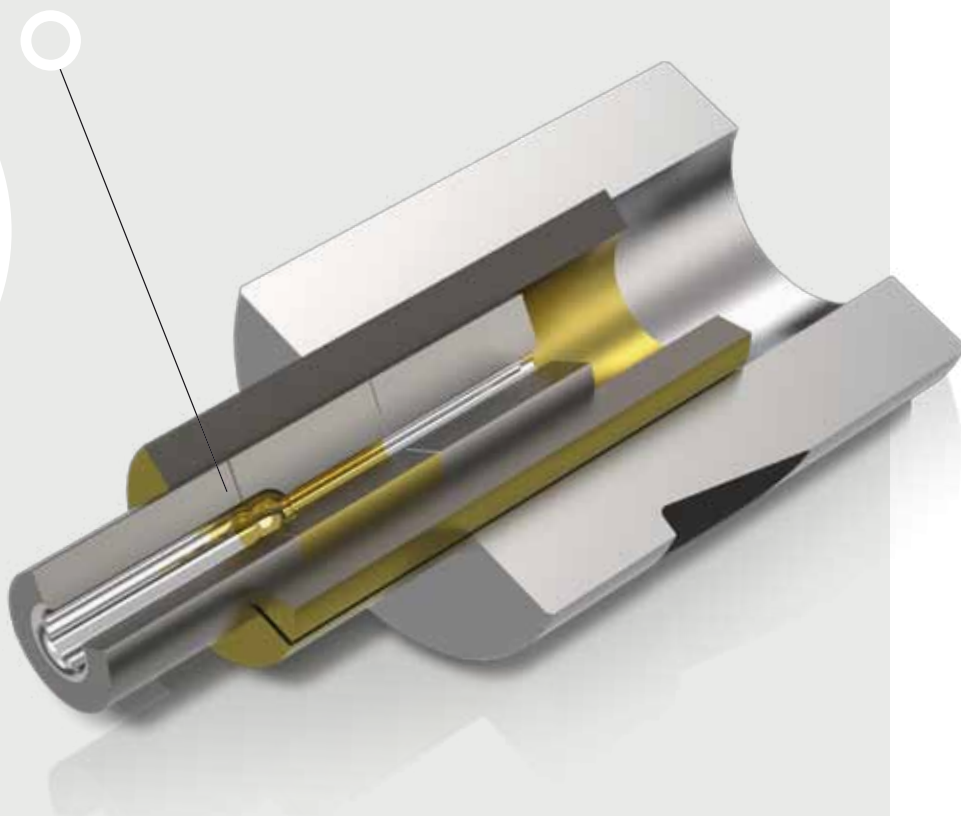
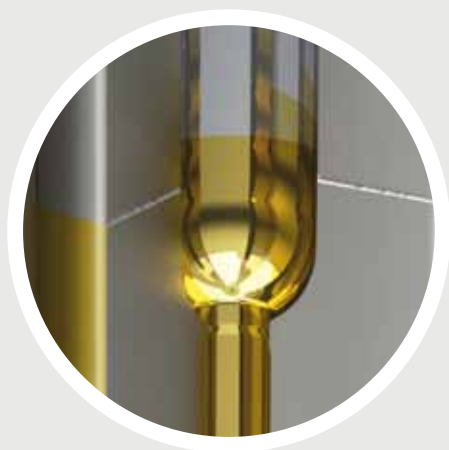
25
YEARS
FIXING
THE FUTURE

TEMSA ha desarrollado durante los últimos 25 años una **tecnología propia que mejora la vida útil de las matrices** sin encarecer el producto, con posibilidad de intercambiar núcleos y poder recubrir con titanio la zona de extrusión.

En las matrices de extrusión es de vital importancia el pulido: en TEMSA todas las matrices se fabrican con pulido espejo antes y después del recubrimiento de titanio. Esto hace que el material fluya mejor, prolongando la vida útil de la herramienta y evitando que la matriz se gripe.

Las matrices de extrusión cerrada se utilizan cuando se quiere realizar una reducción superior al 30%

Dependiendo del diseño de la zona de extrusión se puede llegar a reducir hasta un 85% de la sección. Con diseños específicos, se facilita la sustitución de los núcleos inservibles con un importante ahorro económico.



1 Núcleos partidos según la tecnología TEMSA.

Fugas de aire para reducir presión. Recubrimiento en la zona de trabajo, que de otra manera no sería posible. Utilización de diferentes calidades de MD para mejorar rendimiento. Con el recubrimiento se mejora el flujo y no se engancha-adhiere el material.



2 Núcleo cónico para poder desmontar y sustituir los núcleos aprovechando la camisa.

3 Doble zuncho en acero rápido para aguantar las presiones radiales. Exterior cónico y con titanio, para poder desmontar y reutilizarlo junto con la camisa.

4 Zuncho abierto para facilitar la sustitución de los núcleos y aumentar la interferencia.

5 Diferentes calidades de metal duro para obtener un rendimiento óptimo, G30, G20, G10 y micrograno.

6 Titanio: diferentes recubrimientos en función del material a extruir.

7 Pulido antes y después del recubrimiento.