

# BUTEROLAS

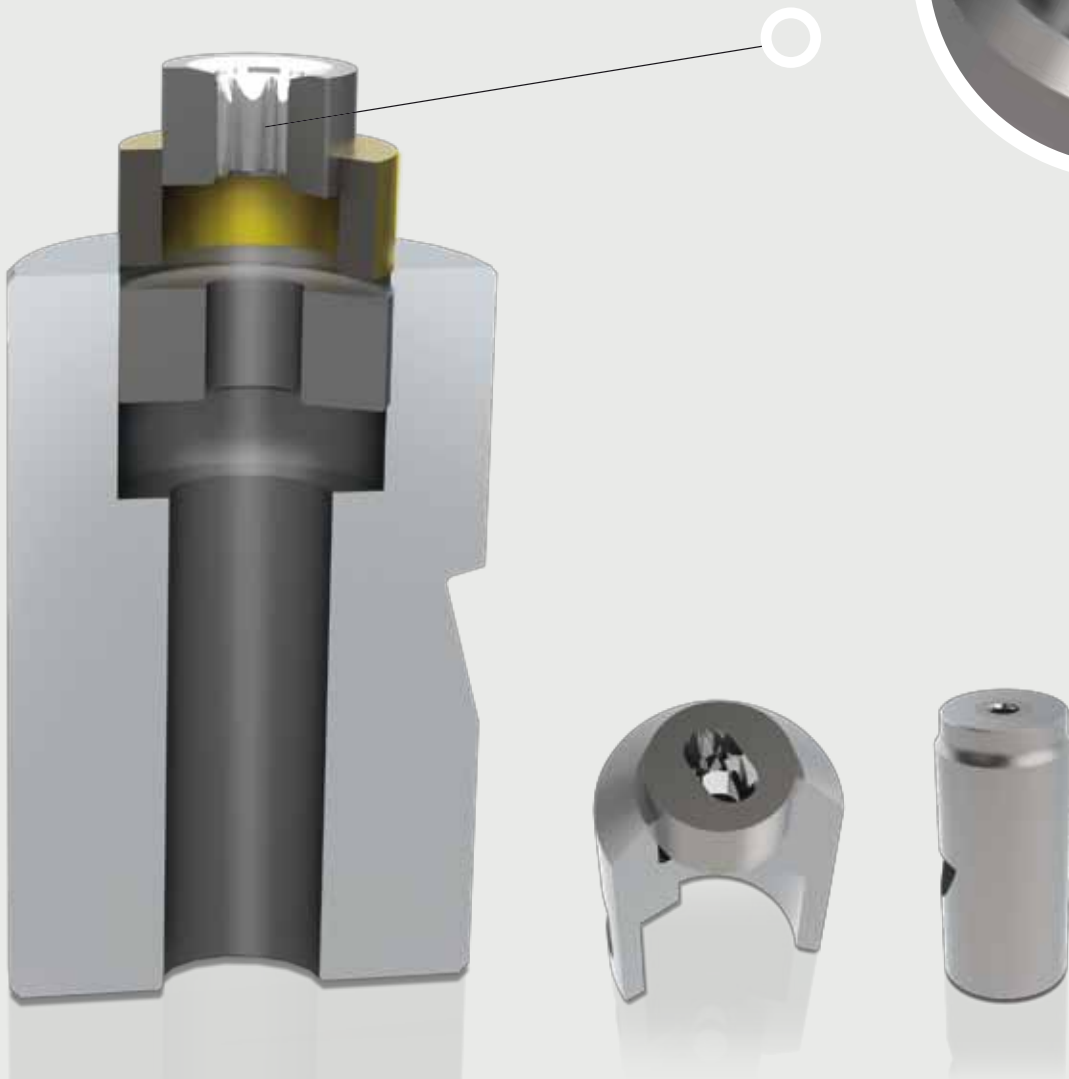


**25**  
YEARS  
FIXING  
THE FUTURE

Las buterolas forman parte fundamental del proceso de **estampación en frío**. Están expuestas a **mucha presión** y sufren un **gran desgaste y roturas**. Debido a esto, TEMSA ha desarrollado a lo largo de los años mejoras en los diseños para **aumentar el rendimiento, facilitar la sustitución** de los componentes deteriorados y reducir su precio. **Se mejora el rendimiento** asignando diferentes calidades de metal duro o aplicando los diferentes recubrimientos superficiales y **se reduce el precio** al poder sustituir los elementos deteriorados aprovechando el resto de los componentes. Las buterolas cumplen entre otras las siguientes funciones: estampar, reducir, extruir, embutir, perforar y cortar.

# TEMSA le ayudará en el diseño de sus buterolas modulares para facilitar el intercambio de los núcleos

Las buterolas se han rediseñado y convertido en piezas modulares para facilitar la sustitución de los elementos susceptibles de desgaste y rotura, núcleos de metal duro, estampas de acero, punzones de acero, elementos intermedios, sectores hexagonales, etc.



- 1 **Núcleo cónico** para poder desmontar y sustituir los núcleos aprovechando la camisa.
- 2 **Doble zuncho** en metal duro y acero rápido con grueso trasero para facilitar la sustitución y reutilizarlo junto con la camisa.
- 3 **Zuncho abierto** para facilitar la sustitución de los núcleos y aumentar la interferencia.
- 4 **Buterolas segmentadas**, todos los segmentos son idénticos al ser cortados mediante erosión por hilo. Se puede sustituir segmentos deteriorados por otros nuevos.
- 5 Se pueden realizar con **doble y triple zuncho**.
- 6 **Diferentes recubrimientos** en función del material a extruir.
- 7 **Pulido** antes y después del recubrimiento.